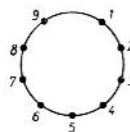


Schaltschema Dual party 295V und 1004V



Röhrenschtaltung

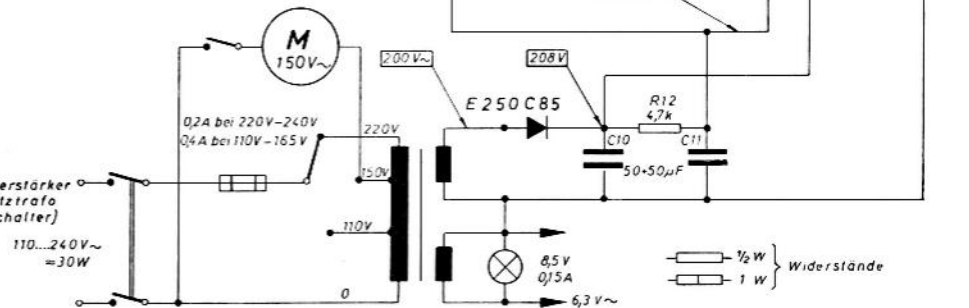
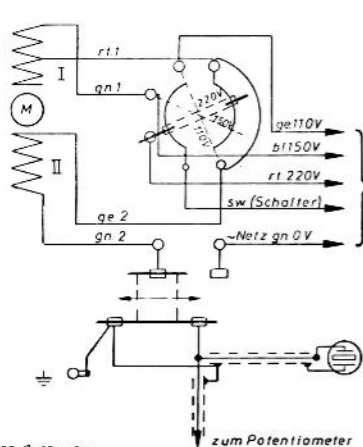
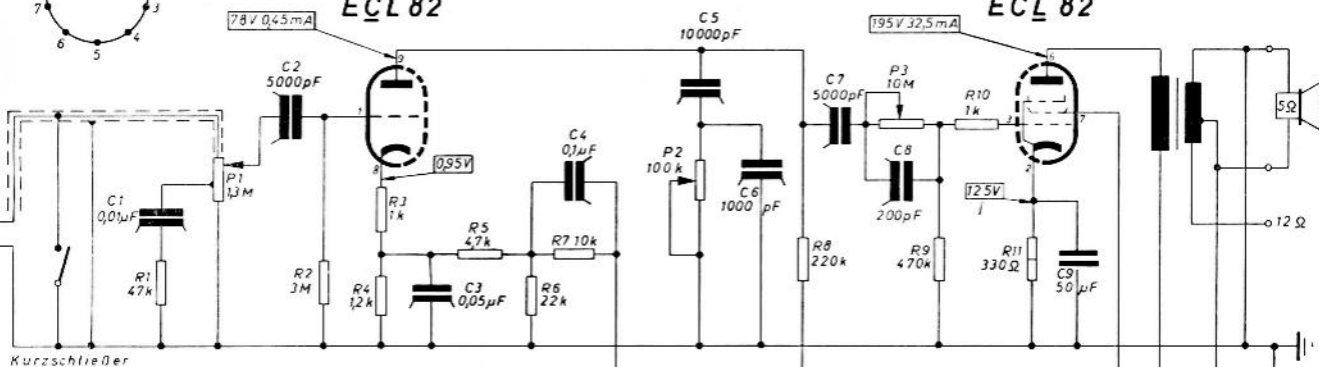
ECL 82

78V 0,45mA

ECL 82

195V 32,5mA

Kristall-
system
CDS 2



Spannungen gemessen mit Röhrevoltmeter ($R_i \geq 5M\Omega$)
Ströme .. " Multivi II (333 Ω /V)

Änderungen vorbehalten!